

884 MC TRIFÁSICO

para cancelas correderas
de 3.500 kg de peso máximo



■ Cárter de acero

■ Portezuela con
cerradura con llave

■ Concebido para la industria

El motorreductor 884 ha sido concebido para mover, del modo más simple y conveniente, las cancelas más pesadas de tipo industrial. El servicio "industrial" está garantizado por las excepcionales prestaciones del motorreductor, que permite una frecuencia de utilización intensiva incluso para cancelas de 3.500 kg de peso.

■ Carácter de acero

El especial embrague de doble disco, en baño de aceite, garantiza una regulación del par motriz de 0 a 155 Nm. El cárter, de acero tratado con catáforesis y pintado en poliéster, ofrece prestaciones de resistencia a cualquier agresión medioambiental así como una fiabilidad en línea con las exigencias más extremas.

■ Tecnología inteligente

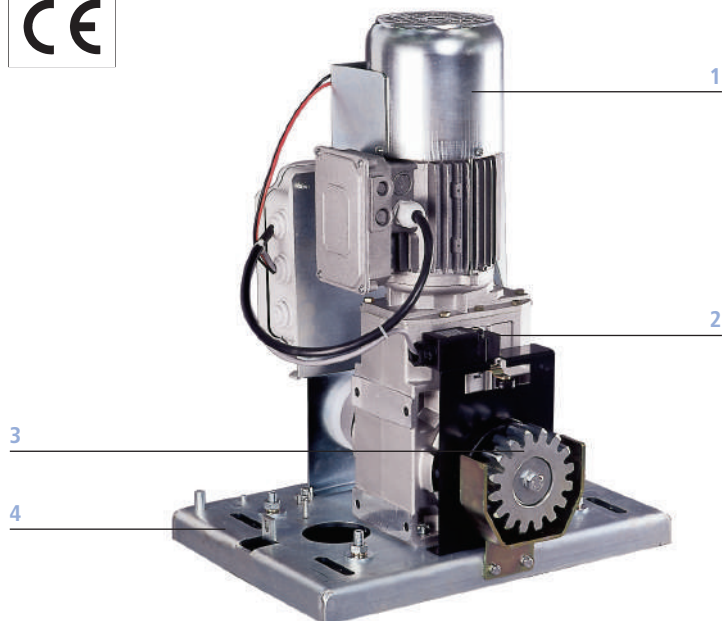
El control del automatismo se lleva a cabo con un sofisticado equipo electrónico por microprocesador, capaz de gestionar todas las funciones requeridas y preparado para la conexión con dispositivos de mando, seguridad y señalización.

■ Máxima duración

La lubricación constante de los componentes mecánicos, completamente en baño de aceite, así como el ensamblaje de un cuerpo de aluminio fundido a presión de alta resistencia, garantizan una vida útil sumamente elevada.

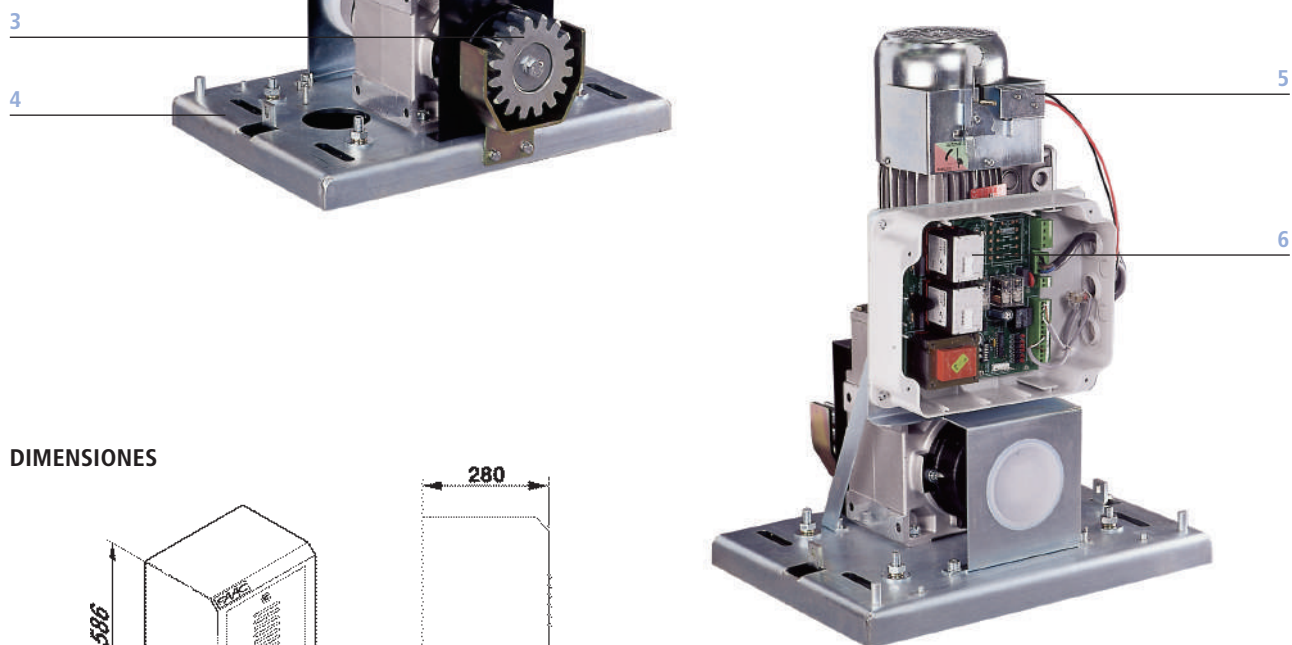
■ Irreversible

En caso de emergencia, el dispositivo de frenado garantiza la parada de la hoja en espacios muy reducidos, lo que comporta una gran seguridad antiplastamiento. El dispositivo garantiza que la cancela se mantenga cerrada, evitando la instalación de electrocerraduras o de cerrojos. En caso de corte de la energía eléctrica, una específica palanca de desbloqueo protegida con llave, permite abrir y cerrar manualmente la cancela.

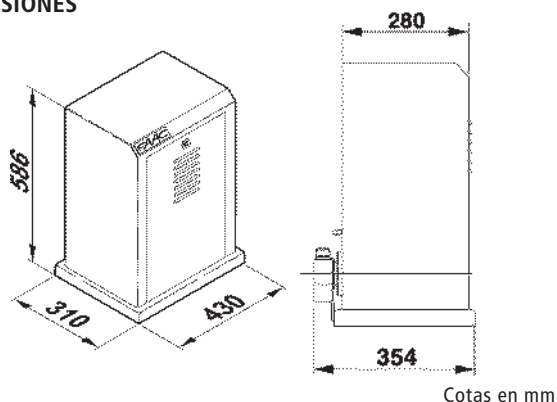


- 1 Motor eléctrico autofrenante
- 2 Fin de carrera mecánico
- 3 Piñón Z16 M6
- 4 Base con tornillos de regulación
- 5 Palanca de desbloqueo con microinterruptor de seguridad
- 6 Equipo electrónico de mando 884 T

FAAC



DIMENSIONES



Características técnicas	884 MC TRIFÁSICO
Tensión de alimentación	230 Vac 3ph (+6% -10%) 50 (60) Hz 400 Vac 3ph (+6% -10%) 50 (60) Hz
Potencia absorbida	850 W
Corriente absorbida	2.7 A(230V) - 1.6 A(400V)
Par motriz	from 0 to 155 Nm
Velocidad de rotación del motor	1.400 rpm
Relación de reducción	1:43.2
Temp. ambiente de funcionamiento	-20°C ÷ +55°C
Peso	50 kg
Grado de protección	IP 55
Tipo de aceite	FAAC oil XD 220
Velocidad de la cancela	10 m/min (Z16)
Fin de carrera	Con microinterruptor de palanca y rodillo
Embrague	De dos discos en baño de aceite

Características del equipo electrónico 884 T	
Tensión de alimentación	230 Vac 3ph (+6% -10%) 50 (60) Hz 400 Vac 3ph+N (+6% -10%) 50 (60) Hz
Carga máxima motor	1300 W
Salida accesorios	24 Vdc 500 mA max
Temp. ambiente de funcionamiento	-20°C ÷ +55°C
Alimentación de la luz testigo	24 Vac (5W max)
Dos fusibles de protección	5 A transformador 1.6 A accesorios
Temporización de seguridad	255 segundos

Entradas - Apertura, apertura parcial, parada, dispositivos de seguridad en cierre, fin de carrera
Salidas - Luz testigo, destellador, motor, alimentación accesorios 24 Vdc
Programación - Tiempo de pausa (5/10/15/30/60/120/180 segundos), lógicas A1/A2/S1/S2/E1/E2/B/C, predestello

Modelo	Empleo		Equipo electrónico
	Peso máx. (kg)	Frecuencia de utilización (ciclos/hora)	
884 MC TRIFÁSICO	3.500	50 100 (2.000 kg)	884 T incluido